

Oprawa do zabudowy - Dyfuzor mikropryzmatyczny - bezpośrednio rozsyłanie

Korpus z blachy stalowej zdatny do sufitów z widocznymi szynami nośnymi, zakrytych, symetrycznych konstrukcji szynowych i sufitów wyciętych; Kolor korpusu biały beskidzki RAL 9016; Bezpośredni rozsył światła za pomocą mikroszybki pryzmatycznej z PMMA, na zewnątrz przekazywane jest miękkie światło za pomocą oszronionych dyfuzorów; barwa światła od ciepłej (927) do światła dziennego (965), bardzo dobra spójność kolorów i wysoki współczynnik oddawania barw Ra>90; do stanowisk pracy z monitorem, 65° < 3000 cd/m² z dookólną osłoną przeciwosłoniową zgodną z obowiązującą normą DIN-EN 12464-1; Wbudowane sterowniki DALI LED Device Type 8 (DT8). Przyłącze elektryczne poprzez 5-biegunowy zacisk przyłączeniowy ze stykami wtykowymi.. Osprzęt mocujący TNE-BM 4 St. 300/312 do zakrytych, symetrycznych konstrukcji szynowych lub sufitów wyciętych, zamawiane osobno. Sterowniki DALI należy zamawiać osobno.

CHARAKTERYSTYKA

Numer katalogowy	50804416970
Numer EAN	4020863367290
Numer taryfy celnej	94051190
Znak jakości	IP 20, Klasa ochronności I, BAP 65°<3000, F, Dach typu F, Indoor, CE
Klasa odporności IK	IK02
Temperatura otoczenia	ta 25°C
Szczególne właściwości	Ready for IoT
Okres gwarancji	5 lata

ELEKTROTECHNIKA

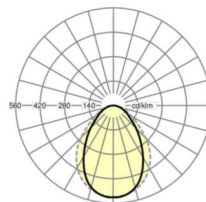
Zasilacz	Elektroniczny sterownik DALI device type 8 (1 szt.)
Moc systemowa	49W
Napięcie sieciowe	230V/50Hz
Automat z bezpiecznikami (prąd rozruchowy)	13 szt./B10, 22 szt./B16, 21 szt./C10, 36 szt./C16
Klasa efektywności energetycznej/Źródło światła	E

TECHNIKA ŚWIETLNA

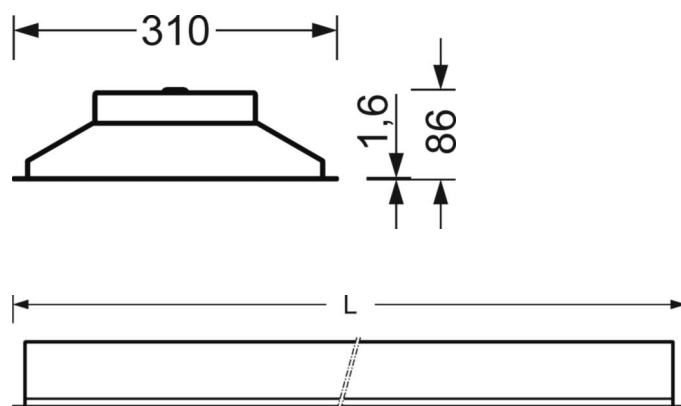
Wyposażenie	LED, współczynnik oddawania barw/kolor światła CRI ≥ 90 / 2700K-6500K
Tolerancja koloru (MacAdam)	3SDCM
Bezpieczeństwo fotobiologiczne (Oprawa)	RG0
Nominalny strumień świetlny	3931lm
Trwałość LED	50000h L80/B10 (Tq 25°C)
Wydajność oprawy	81lm/W
UGR pop./pod.	17.7 / 19.0

DEEP-LINK

<https://www.regiolum.de/pl/article/50804416970>



Odnośnik	LED 3900lm 927-965
ηLB	100 %
Φ ↓/↑	100 % / 0 %
UGR pop./pod.	17.7 / 19.0
BAP	65° < 3000cd/m ²



MECHANIKA

Kolor obudowy	biały beskidzki RAL 9016
Wymiary (DxSzxW/ŚrxW)	1247mm x 310mm x 86mm
Głębokość	84mm
System sufitowy	sufity z widocznymi szynami nośnymi [s-TS] (312,5x1250 mm), ukryta symetryczna konstrukcja szynowa [VS] (312,5x1250 mm), wycięte sufity
Wycięcie sufitu (LxW/D)	285mm x 1188mm
Głębokość montażu	100mm [AD]; 250mm [s-TS]; 150mm [VS]
Masa (netto)	6.8kg
Rodzaj montażu	Montaż wkładany, Montaż pojedynczy sufitowy wpuszczany

Wymiary

L	1247 mm	Długość
B	310 mm	Szerokość
H	86 mm	Wysokość
T	84 mm	Głębokość
DA(L)	285 mm	Wymiary przekroju-długość
DA(B)	1188 mm	Wymiary przekroju-szerokość
Et(AD)	100 mm	Minimalny odstęp od sufitu (sufit wycięty)
Et(TS)	250 mm	Minimalny odstęp od sufitu - zalecany (widoczna szyna nośna)
Et(VS)	150 mm	Minimalny odstęp od sufitu (ukryty symetryczny)
MLTS1	1250 mm	Wielkość modułu-długość (widoczna szyna nośna)
MLTS_1/2	1250	Wielkość modułu-długość (widoczna szyna nośna) 1/2
MLVS	1250 mm	Wielkość modułu-długość (ukryty symetryczny)
MBTS1	312.5 mm	Wielkość modułu-szerokość (widoczna szyna nośna)
MBTS_1/2	312.5	Wielkość modułu-szerokość (widoczna szyna nośna) 1/2
MBVS	312.5 mm	Wielkość modułu-szerokość (ukryty symetryczny)